

# HF 3360

Contact sec - rond, en saillie  
EAN 4007841 033699  
Réf. 033699



Hochfrequenz  
Sensor 360°



Max. Ø 8 m

2000 W

2000 W Max. (LED-fähig)



IP54



2 - 1000 Lux



5 Sek - 15 Min



Manuelle  
Übersteuerung 4  
Std



Ideal 2 - 2,8 m

Teach

Teach mode



Energie sparen

## Description du fonctionnement

Rien ne l'arrête. Détecteur de mouvement hyper fréquence HF 3360 idéal pour les couloirs de caves, les cages d'escalier et les parkings couverts, hauteur de montage de 2,8 m, angle de détection de 360°, portée comprise entre 1 et 8 m (radiale), détection indépendante de la température, la technique de détection traverse également le verre, le bois et les cloisons légères, relais puissant garantissant une forte puissance de commutation. Il existe en version saillie ou encastrée ronde ou carrée.

## Caractéristiques techniques

Dimensions (Ø x H)	126 x 52 mm
Garantie du fabricant	5 ans
Réglages via	Télécommande, Potentiomètres, Smart Remote
Avec télécommande	Non
Variante	Contact sec - rond, en saillie
UC1, Code EAN	4007841033699
Modèle	Détecteur de mouvement
Emplacement	Intérieur
Emplacement, pièce	espace fonctionnel / local annexe, cage d'escalier, WC / salle d'eau, parking couvert / garage souterrain, Intérieur
Coloris	blanc
Couleur, RAL	9003
Support mural d'angle inclus	Non
Lieu d'installation	mur, plafond, angle
Montage	En saillie, Mur, Plafond, angle

Charge capacitive en µF	176 µF
Technologie, détecteurs	Hyper fréquence, Détecteur de lumière
Hauteur de montage	2,00 – 4,00 m
Hauteur de montage max.	4,00 m
Hauteur de montage optimale	2,8 m
Technique HF	5,8 GHz
Détails détection	le cas échéant à travers le verre, le bois et les cloisons fines
Angle de détection	360 °
Angle d'ouverture	180 °
Protection au ras du mur	Oui
Possibilité de neutraliser la détection par segments	Non
Cadrage électronique	Oui
Cadrage mécanique	Non
Portée radiale	Ø 8 m (50 m <sup>2</sup> )

# HF 3360

Contact sec - rond, en saillie  
 EAN 4007841 033699  
 Réf. 033699



## Caractéristiques techniques

Indice de protection	IP54
Température ambiante	-20 – 50 °C
Matériau	Matière plastique
Alimentation électrique	220 – 240 V / 50 – 60 Hz
Tubes fluorescents ballasts électroniques	1500 W
Tubes fluorescents non compensés	1000 VA
Tubes fluorescents compensés par série	400 VA
Tubes fluorescents compensés en parallèle	400 VA
Sortie de commutation 1, lampes halogènes basse tension	2000 VA
Lampes LED < 2 W	100 W
Lampes LED > 2 W < 8 W	300 W
Lampes LED > 8 W	600 W

Portée tangentielle	Ø 8 m (50 m <sup>2</sup> )
Puissance d'émission	< 1 mW
Fonctions	Mode normal / mode test, Manuel ON / ON-OFF
Réglage crépusculaire	2 – 1000 lx
Temporisation	5 s – 15 Min.
Fonction balisage	Non
Éclairage principal réglable	Non
Réglage du seuil de déclenchement Teach (apprentissage)	Oui
Réglage de l'éclairage permanent	Non
Mise en réseau possible	Oui
Type de la mise en réseau	Maître/maître
Mise en réseau via	Câble

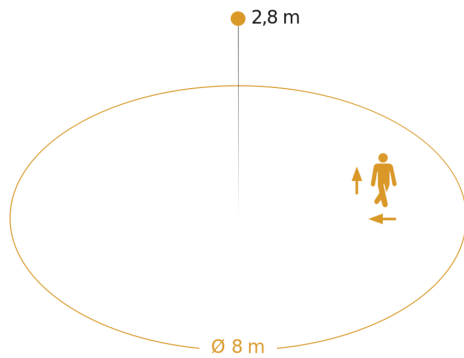
## Accessoires

EAN 4007841 009151	Télécommande Smart Remote
EAN 4007841 559410	Télécommande service RC8
EAN 4007841 056698	Panneau noir pour HF 3360

# HF 3360

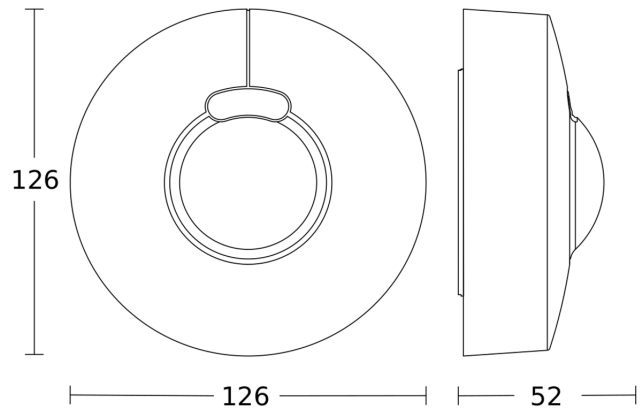
Contact sec - rond, en saillie  
EAN 4007841 033699  
Réf. 033699

## Zone de détection



Hauteur d'installation: 2,00 m - 4,00 m  
Orange: sens de passage radial et tangentiel

## Dessin dimensionnel



## Schéma du circuit principal

